

APPLICAZIONI

Elettropompe per drenaggio con girante tipo monocanale chiusa che assicura ampi passaggi liberi ed elevate prestazioni. Adatta per la movimentazione di liquidi fognari e biologici carichi, fanghi attivi e per liquidi non depurati da griglie, per scarichi di origine civile ed industriali.

APPLICATION

Submersible drainage pumps with closed single-blade impeller, which allows free passage of suspended parts and high performance. Suitable in civil and industrial water systems, for cesspool drainage with dirty and muddy liquids and for waters not cleaned by grid.

LIMITI D'IMPIEGO

- Temperatura liquido 0 ÷ 35°C (secondo EN 60335-2-41) fino a 50°C (per altri impieghi)
- Profondità d'immersione 20 mt.
- Passaggio solidi Ø 40 mm
- Livello min. d'aspiraz. 70 mm
- Servizio continuo

MOTORE

- Isolamento Classe F
- Protezione IP 68
- Protettore termico

MATERIALI

- Corpo motore Ghisa
- Corpo pompa Ghisa
- Girante Ghisa
- Albero motore Acciaio Inox
- Tenuta meccanica doppia Silicio/Silicio + Ceramica/Grafite

OPERATING CONDITIONS

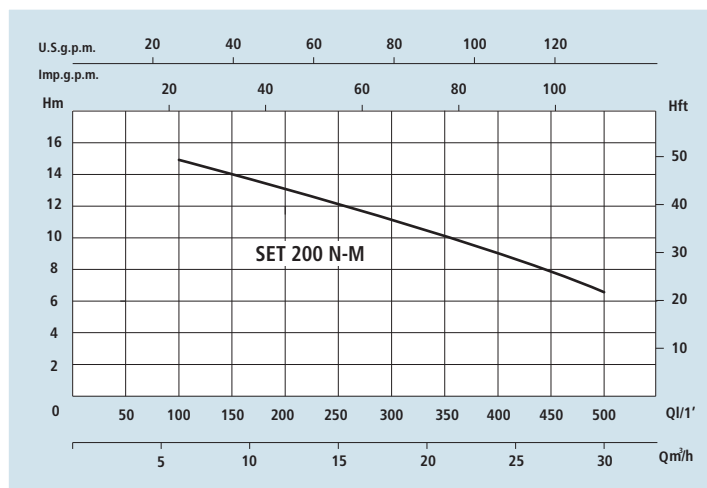
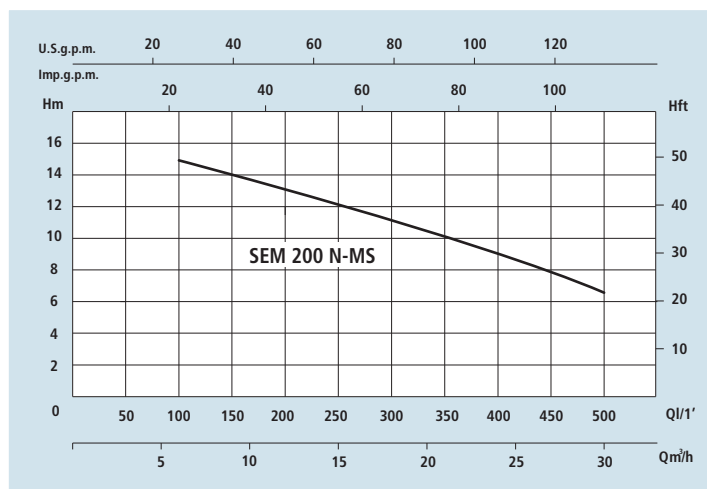
- Liquid temperature 0 ÷ 35°C (according to EN 60335-2-41) up to 50°C (for other uses)
- Submersion depth 20 mt.
- Grain size inlet Ø 40 mm
- Min. suction level 70 mm
- Continuous duty

MOTOR

- Insulation Class F
- Protection IP 68
- Thermic protection

MATERIALS

- Motor body Cast Iron
- Pump body Cast Iron
- Impeller Cast Iron
- Shaft with rotor Stainless Steel
- Double mechanical seal Silicon/Silicon + Ceramic/Graphite

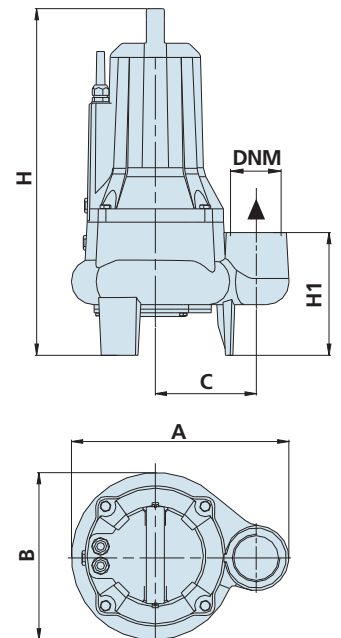
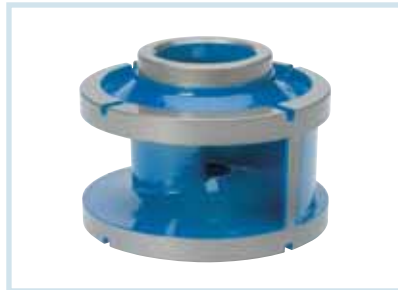


DATI TECNICI - TECHNICAL DATA

TIPO - TYPE		POTENZA NOMINALE NOMINAL POWER		POTENZA ASSORBITA INPUT POWER	AMPERE		Q = PORTATA - CAPACITY										
Monofase Single-phase	Trifase Three-phase	P2		P1	Monofase Single-phase	Trifase Three-phase	m³/h	6	12	18	24	30	36	42	48	54	66
230V-50Hz	230/400V-50Hz	HP	KW	KW	1 x 230V	3 x 400V	lt/1'	100	200	300	400	500	600	700	800	900	1100
SEM 200 N-MS	SET 200 N-M	2	1,5	1,9	8,5	3,5	H (m)	15	13	11	9	7					

Prevalenza manometrica totale in m.C.A. - Total head in meters w.c.

INCLUSO NEI MODELLI
MONOFASE
INCLUDED IN THE
SINGLE-PHASE MODELS



DIMENSIONI E PESI - DIMENSIONS AND WEIGHTS

TIPO - TYPE		DIMENSIONI mm - DIMENSIONS mm							DIMENSIONI DIMENSIONS mm			Peso Weight
Monofase Single-phase	Trifase Three-phase	A	B	C	H	H1	DNM	Passaggio solidi (mm) Grain size inlet (mm)	P	L	H	Kg
SEM 200 N-MS	SET 200 N-M	292	225	135	495	165	2"	Ø 40	240	310	510	34