

Commander EVO® PROGRAMMATORI

I programmatori Commander EVO® soddisfano la necessità irrigua di aziende agricole di ogni dimensione. La linea Commander EVO® combina la gestione del pH e della conducibilità elettrica ad un approccio più professionale della turnazione dell'irrigazione. In più, sono dotati di comandi remoti via radio, gestibili tramite un software ad accesso internet. Tutto ciò fa della linea di programmatori Commander EVO® Irritec® per l'agricoltura, la soluzione tecnica ideale per ogni necessità.



per coltivazioni estensive



per grandi aziende agricole



per coltivazioni in fuori suolo

Caratteristiche	COMMANDER EVO® BASIC	COMMANDER EVO® PLUS	COMMANDER EVO® GOLD
Adatto per	aziende agricole con coltivazioni estensive	grandi aziende agricole con coltivazioni estensive	aziende agricole con coltivazioni in fuori suolo
Valvole	fino a 208 divise in 64 blocchi indipendenti	fino a 216 divise in 64 blocchi indipendenti	fino a 216 divise in 64 blocchi indipendenti
Valvole con cavo	112 + 96 radio	120 + 96 radio	120 + 96 radio
Programmi irrigui a partenze multiple	20 (4 per volta) Precisione di irrigazione in secondi	20 (4 per volta) Precisione di irrigazione in secondi	20 (4 per volta) Precisione di irrigazione in secondi
Tipologia irrigazione	per: tempo / domanda / temperatura / radiazione solare	per: tempo / volume / domanda / temperatura / radiazione solare	per: tempo / volume / domanda / temperatura / radiazione solare
Comunicazione	GSM, SMS e Radio	GSM, SMS e Radio	GSM, SMS e Radio
Interfaccia PC	NO	SI, facile da usare	SI, facile da usare
Pompa	diesel o elettrica	5, diesel o elettriche	5, diesel o elettriche
Fertilizzanti	2 per tempo / volume (paralleli o sequenziali)	6 per tempo / volume / proporzionale alla portata (paralleli o sequenziali)	4 per EC / tempo / volume / proporzionale alla portata (paralleli o sequenziali) Controllo del pH ad obiettivo (acido/base)
Pre irrigazione	NO	SI	SI
Allarmi	SI	SI	SI
Agitatori programmabili	SI (ON/OFF)	SI (ON/OFF)	SI (ON/OFF)
Gestione controlavaggio	10 filtri	10 filtri	10 filtri
Lavaggio per	tempo / differenza di pressione	tempo / volume / differenza di pressione	tempo / volume / differenza di pressione
Possibilità di impostare tempo differente per ogni filtro	SI	SI	SI
Ampliabile con moduli da 16 zone (+96)	SI	SI	SI
Connessione radio	SI	SI	SI
Alimentazione	230 VAC, 12VDC, pile	230 VAC, 12VDC, pile	230 VAC
Uscite	24 vac, 12 vdc, 9/12 vdc latch	24 vac, 12 vdc, 9/12 vdc latch	24 volt
Entrate digitali	1 contatore acqua 1 manometro differenziale 5 configurabili	1 contatore acqua 6 contatori fertilizzanti 1 manometro differenziale 10 configurabili	1 contatore acqua 4 contatori fertilizzanti 1 manometro differenziale 10 configurabili
Entrate analogiche	NO	pH, EC, Temperatura, Radiazione solare	pH, EC, Temperatura, Radiazione solare
Lingue	inglese, spagnolo, italiano e tedesco	inglese, spagnolo, italiano e tedesco	inglese, spagnolo, italiano e tedesco

Commander EVO BASIC

ICCEB - COMMANDER EVO BASIC

Il nuovo Commander EVO BASIC è un apparecchio compatto, economicamente accessibile e di facile utilizzo. Caratteristiche di un programmatore avanzato al prezzo di un apparecchio base.

Il Commander EVO BASIC permette di gestire le valvole di irrigazione attraverso qualsiasi tipo di solenoide o via radio, gruppi di pompaggio, elettrici o diesel, fertilizzazione differenziata, pulizia dei filtri, rilevamento di allarmi, comunicazione GSM, PC, SMS, ecc.

Irrigazione:

- Tempo e volume
- Precisione irrigazione in secondi
- 16 valvole + 96 espansioni via cavo + 96 radio
- 20 programmi sequenziali o 4 simultanei
- 64 blocchi/combinazioni di valvole
- Avvio dell'irrigazione per orario o richiesta (sensore)
- Pompa elettrica o diesel
- 4 lingue (italiano, inglese, spagnolo, tedesco)

Fertilizzazione:

- 2 fertilizzanti per tempo o volume, modalità parallela o sequenziale
- Pre-irrigazione programmabile
- Allarmi
- 1 agitatore programmabile

Gestione della pulizia di massimo 10 filtri, per tempo e manometro differenziale. Possibilità di tempi diversi per ogni filtro.

Modulare:

- Ampliabile in moduli di 16 o 24 uscite esterne (+96)
- Connessione a moduli di trasmissione radio (+96)

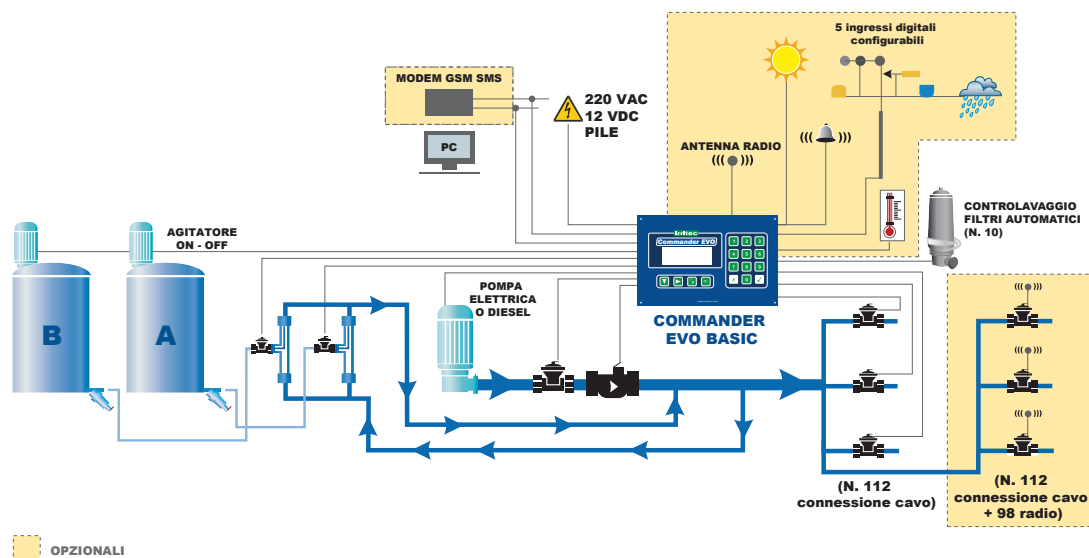


Caratteristiche elettriche

- Alimentazione: 230VAC
12VDC
9VDC (pile)
- Uscite: 16 (-1 versione latch)
- Ingressi digitali: 1 Manometro differenziale
1 Contatore acqua
2 Contatori fertilizzanti
5 Configurabili
- Comunicazioni: SMS, PC, GSM

Campo di applicazione

Centralina vocata per la gestione di impianti irrigui da pieno campo; ortive o frutteti specializzati. Irrigazione professionale.



Commander EVO PLUS

ICCEP - COMMANDER EVO PLUS

I programmatori Commander EVO PLUS soddisfano le esigenze di fertirrigazione delle colture più esigenti in aziende agricole di medie e grandi dimensioni. Fino a 312 valvole in 64 blocchi indipendenti con 20 programmi di irrigazione e molteplici avvii, irrigazione ciclica e a frequenza elevata, irrigazione e fertilizzazione per tempo e volume, fertilizzazione proporzionale, lettura dei valori pH e EC, 4 pompe ausiliarie, controllo gruppo diesel, comunicazioni PC, GSM, SMS e radio, il tutto con un interfaccia intuitiva e di facile utilizzo.

Irrigazione:

- Tempo e volume
- Precisione irrigazione in secondi
- 24 valvole + 96 espansioni via cavo + 96 radio
- Fino a 64 blocchi/combinazioni di valvole
- 20 programmi sequenziali consecutivi o 4 simultanei
- Avvio dell'irrigazione per orario, richiesta, temperatura e radiazione solare
- Pompa diesel o 5 elettriche
- 4 lingue (italiano, inglese, spagnolo, tedesco)

Fertilizzazione:

- 6 fertilizzanti per tempo, volume e proporzionali alla portata in modalità parallela o sequenziale
- pH ed EC solo di monitoraggio
- Pre-irrigazione programmabili
- Allarmi
- 1 agitatore programmabile ON/OFF

Gestione della pulizia di massimo 10 filtri per tempo, volume e manometro differenziale. Possibilità di tempi di pulizia diversi per ogni filtro.

Modulare:

- Ampliabile in moduli di 16 o 24 uscite esterne (+96)
- Connessione a moduli di trasmissione radio (+96)

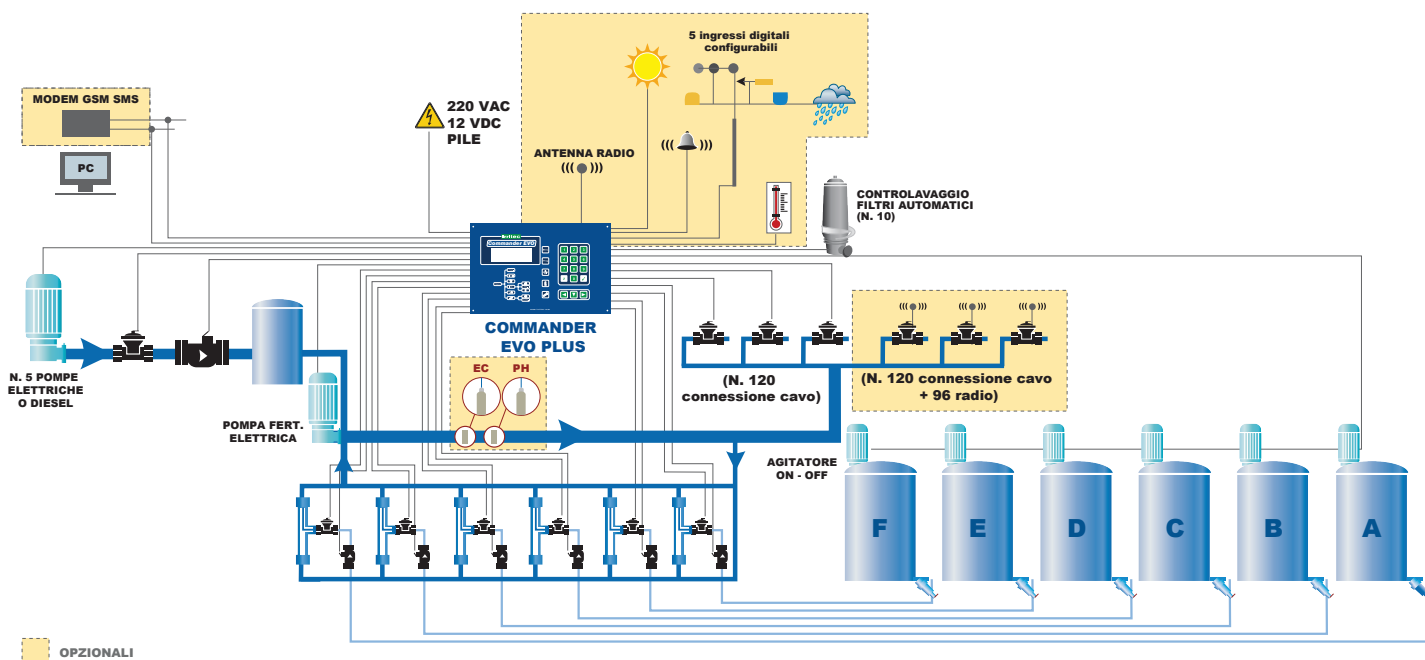


Caratteristiche elettriche

- Alimentazione: 230VAC
12VDC
9VDC (pile)
- Uscite: 24 (-1 versione latch)
- Ingressi digitali: 1 Contatore acqua
6 Contatori fertilizzanti
1 Manometro differenziale
10 Configurabili
- Ingressi analogici: pH, EC, Temp, Rad.
- Comunicazioni: PC, GPRS

Campo di applicazione

Centralina vocata per la gestione di impianti irrigui a pieno campo ed in serra (no fuori suolo).
Irrigazione professionale.



Commander EVO GOLD

ICCEG - COMMANDER EVO GOLD

I nuovi Commander EVO GOLD combinano la potenza dei Commander EVO PLUS con il controllo della fertirrigazione per obiettivi di pH e EC in un dispositivo compatto e di facile utilizzo. Le molteplici possibilità di fertilizzazione per tempo, volume, volume proporzionale, obiettivi di pH e EC, richiesta di irrigazione per soglie, sonde di radiazione e temperatura ambiente, dosaggio di 4 fertilizzanti più un acido con contatori distinti, comunicazioni PC, GSM, SMS e radio, rendono il Commander EVO GOLD il dispositivo adatto per le serre, colture idroponiche e aziende agricole dove si richiede precisione e controllo nell'applicazione delle sostanze nutritive.

Irrigazione:

- Tempo e volume
- Controllo pH e EC
- 24 valvole + 96 espansioni via cavo + 96 radio
- Fino a 64 blocchi/combinazioni di valvole
- 20 programmi sequenziali
- Avvio dell'irrigazione per orario, richiesta, temperatura e radiazione solare
- 5 pompe elettriche
- 4 lingue (italiano, inglese, spagnolo, tedesco)
- Entrate analogiche: pH, EC, temperatura, radiazione solare

Fertilizzazione:

- 4 fertilizzanti per EC, tempo, volume e proporzionali alla portata, modalità parallela o sequenziale.
- Controllo pH tramite obiettivo e iniezione di acido o base.
- Pre-irrigazione programmabili
- Allarmi
- 1 agitatore programmabile ON/OFF

Gestione della pulizia di massimo 10 filtri per tempo, volume e manometro differenziale. Possibilità di tempi di pulizia diversi per ogni filtro.

Modulare:

- Ampliabile in moduli di 16 o 24 uscite esterne (+96)
- Connessione a moduli di trasmissione radio (+96)

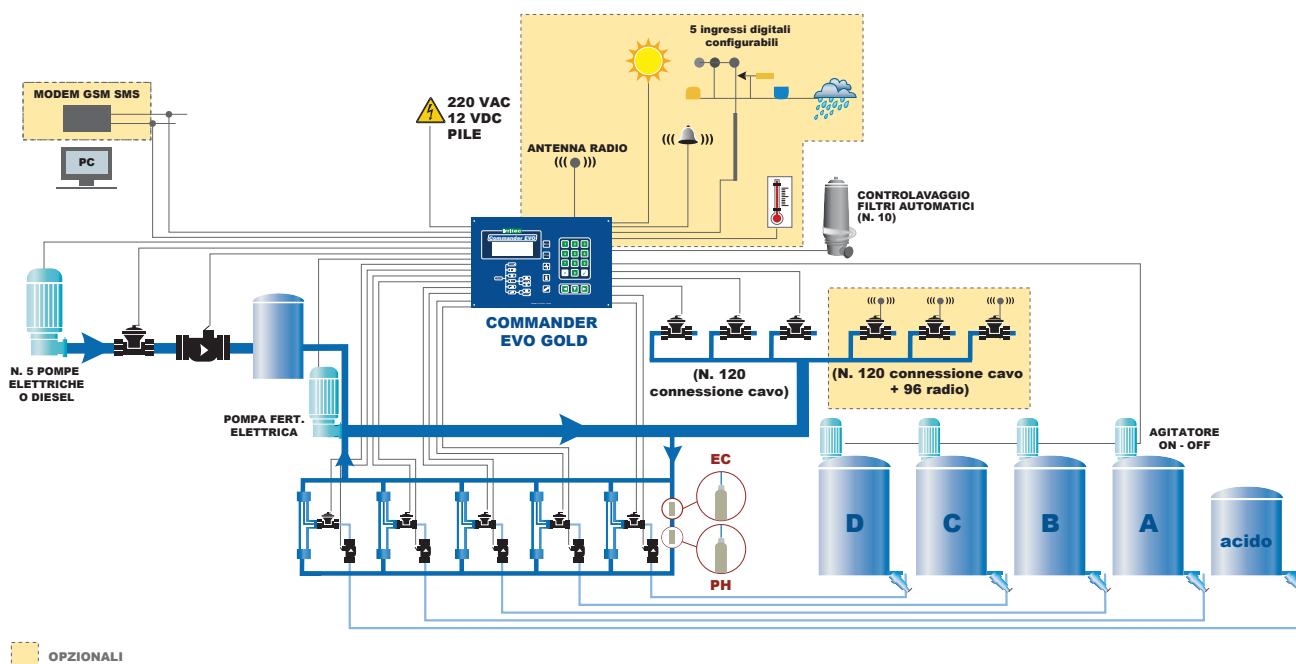


Caratteristiche elettriche

- Alimentazione: 230VAC
- Uscite: 24
- Ingressi digitali: 1 Contatore acqua
4 Contatore fertilizzante
1 Manometro differenziale
10 Configurabili
- Ingressi analogici: pH, EC, Temp, Rad.
- Comunicazioni: PC, GPRS

Campo di applicazione

Centralina vocata per la gestione di impianti irrigui a pieno campo ed in serra con messa a dimora delle piante in terra o in fuori suolo. Gestione avanzata dell'irrigazione e della distribuzione del fertilizzante.



ACCESSORI

(IC) CEE

modulo espansione programmatore per Commander EVO Basic/Plus/Gold



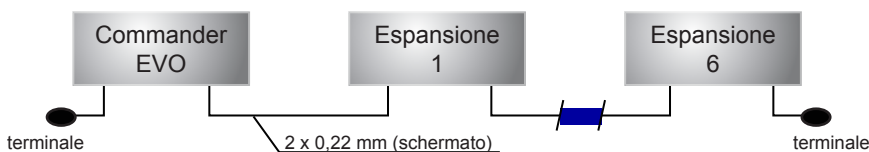
Caratteristiche

- uscite a 24 Vac, 12 Vdc e 9 Vdc latch
- 24 - 16 zone
- connessione con cavo RS-485

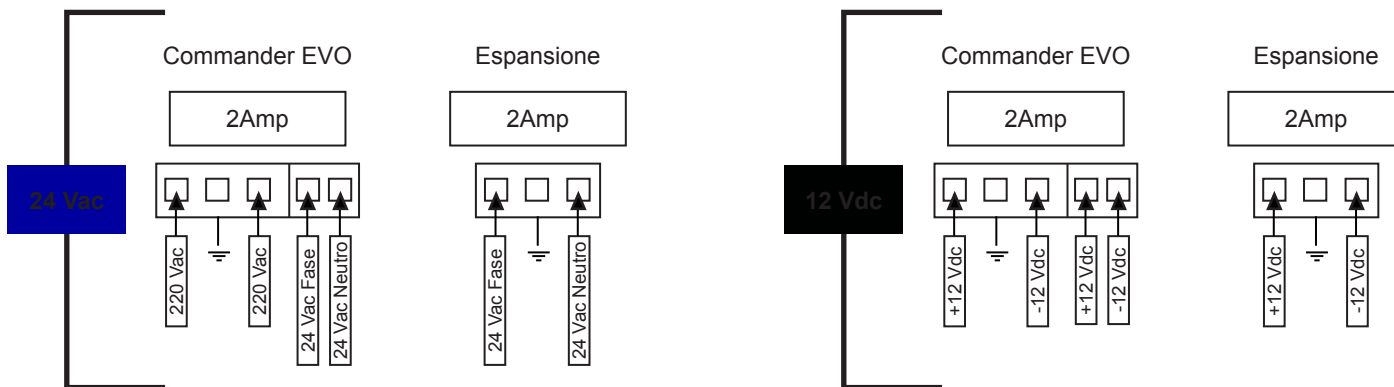
Tutti i programmatori della serie Commander EVO hanno la possibilità di essere incrementati per aggiungere altre 96 uscite. Detto incremento si ottiene collegando il programmatore a moduli di ampliamento accessori a 16 o 24 uscite.

Il collegamento tra il programmatore Commander EVO e i vari moduli accessori è molto semplice.

Il diagramma di collegamento è il seguente:

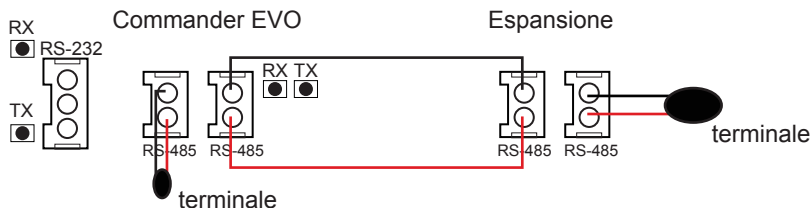


Ci sono due tipi di moduli di ampliamento in funzione dell'alimentazione, 12 Vdc o 24 Vac.. Di seguito il dettaglio dei collegamenti:

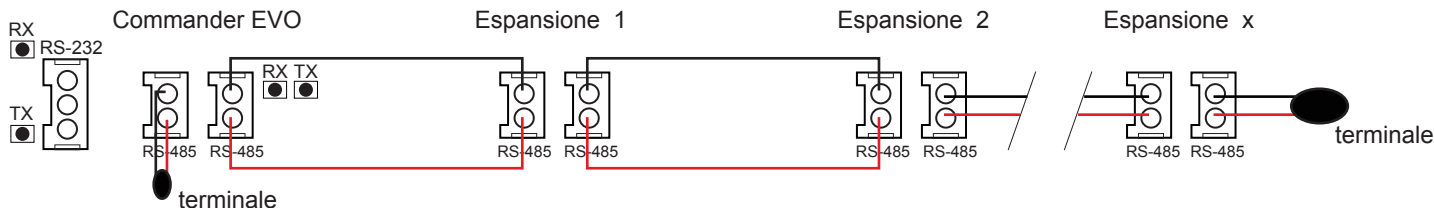


Nota: E' molto importante, in questi collegamenti, non invertire le polarità.

L'interfacciamento tra un programmatore Commander EVO e un modulo di ampliamento si realizza come illustrato nello schema seguente:



Se il programmatore Commander EVO deve gestire più moduli di ampliamento, la loro installazione è analoga a quanto spiegato in precedenza. Semplicemente si dovranno collegare gli altri moduli di ampliamento a seguito del primo.



Vedi manuale di installazione Commander EVO

ACCESSORI

(IC) MOD

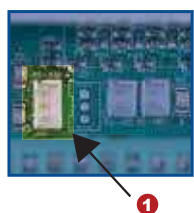
modem per programmatore Commander EVO



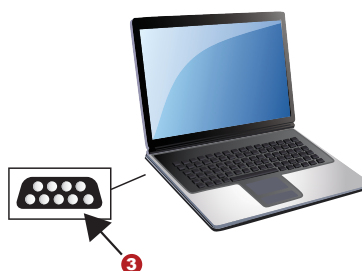
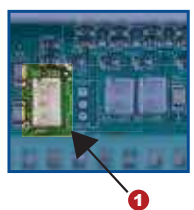
Caratteristiche

- GPRS/Internet
- scheda sim internazionale a contratto annuale
- alimentazione 220 VAC

COLLEGAMENTO MODEM – CENTRALINA



COLLEGAMENTO COMPUTER - CENTRALINA



1 = Attacco seriale RS-232 della centralina “Commander Evo”. Attaccare qui il cavo di connessione o per il modem o per il computer. Si può effettuare un solo collegamento per volta.

2 = Porta seriale RS-232 del modem. Attaccare qui il cavo di connessione della centralina che parte dall'attacco 1.

OPPURE

3 = Porta seriale RS-232 del computer. Attaccare qui il cavo di connessione della centralina che parte dall'attacco 1

N.B.: Se il computer non dispone di una porta seriale RS-232, bisogna procurarsi un adattatore.

(IJ) TS5

trasmettitore pH/EC per Commander EVO



Caratteristiche

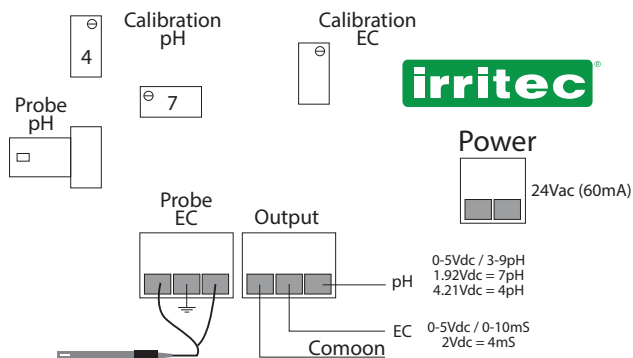
- alimentazione 24 vac
- uscite 0/5 volt

Elettrodo pH - calibrazione su due punti con soluzione pH 7.0 e pH 4.0

Elettrodo EC - calibrazione su due punti, 0 ed EC 1.4 mS

Se desidera connettere le sonde al segnale analogico segui le istruzioni descritte nel grafico a lato.

TRANSMITTER PH/EC



ACCESSORI

(IJ) SS5

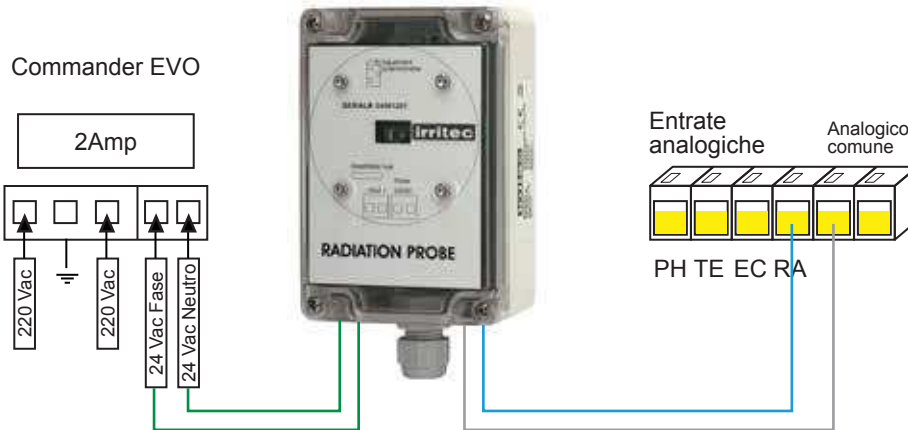
seniore radiazione solare



Caratteristiche

- alimentazione 24 vac
- uscite 4/20mA

Con il sensore radiazione solare per Commander EVO è possibile conoscere l'irraggiamento istantaneo e accumulato, impostando la scelta sul programmatore.



Gamma: 0 - 1275 W/h
 Precisione: 10 W/h
 Segnale in uscita: 4/20 mA

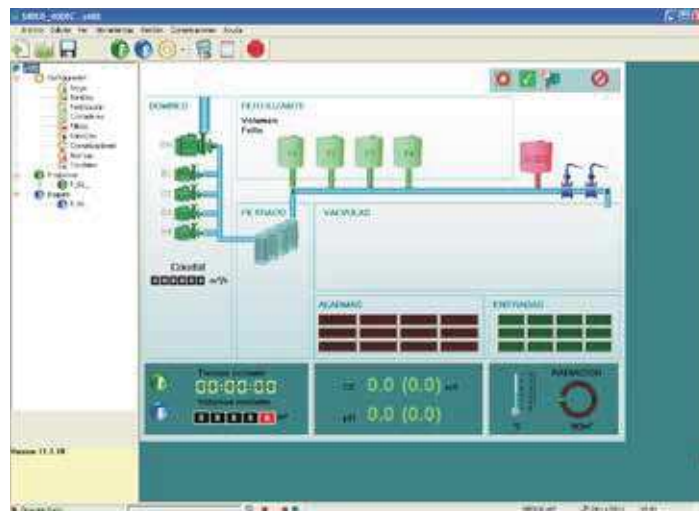
(IJ) SON

elettrodi pH/EC per Commander EVO



(IC) SCE

software per programmatore
 Comande EVO più cavo USB / RS-232



(IC) CER - EVO RADIO SYSTEM

Sistema professionale di controllo dell'irrigazione wireless.
Il ricevitore radio **ICCERRIC** compatto e autonomo attiva 2 valvole mediante solenoidi latch.

Caratteristiche ricevitore:

- Alimentazione con batterie al litio e pile 9 volt
- Sistema di disconnessione di sicurezza programmabile
- Indicazione di ricezione radio
- Uscita isolata elettronicamente con led luminosi
- Indicazioni di stato generale e delle uscite con led luminosi
- Attivazione indipendente per uscita

Il trasmettitore radio **iccrtra** permette di gestire sino a 16 settori più una valvola principale o una pompa ampliabile sino a 352 settori mediante trasmissione radio A 27.3 mega hz.

Il trasmettitore radio **ICCRTRA** si connette alle uscite valvola di qualunque programmatore di irrigazione, convertendo il segnale da 24 volt in un segnale digitale codificato e lo trasmette al ricevitore in campo limitatamente alle 16 uscite analogiche sino a 96 se connesso a qualsiasi centralina della serie Commander EVO.

Caratteristiche trasmettitore:

- Alimentazione 220 VAC



ICCERRIC



ICCRTRA



Rif. listino	Descrizione
ICCRTRA	Trasmettitore radio
ICCERRIC	Ricevitore radio - 2 zone
ICCERKIC	Antenna e cavo
ICCRBAT	Batteria di ricambio litio 3,6 V

