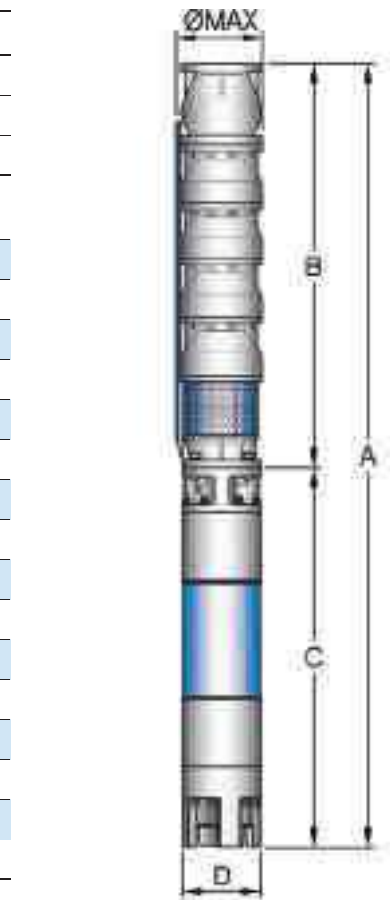




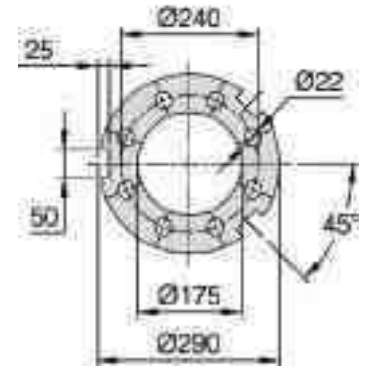
Tipo Type Type	Motore Motors Moteurs		Q = Portata - Capacity - Débit									
	Cv Hp	Kw	l/sec	0	44,5	55,6	61,1	66,7	72,2	77,8	83,3	88,9
			l/min	0	2667	3333	3667	4000	4333	4667	5000	5333
			mc/h	0	160	200	220	240	260	280	300	320
FB12SE/1F + 8F30	30	22	H(m)	44	31	27	25	23	20	16	11	
FB12SE/1A + 8F35	35	26		48	35	32	30	28	25	22	18	13
FB12SE/2N + 8F40	40	30		73	47	40	36	31	24			
FB12SE/2L + 8F50	50	37		78	53	45	41	35	29	22		
FB12SE/2F + 8F60	60	45		88	63	55	51	46	40	32	23	
FB12SE/2A + 8F70	70	51		97	71	64	61	56	51	44	36	27
FB12SE/3L + 8F75	75	55		119	81	69	63	54	44	34		
FB12SE/3G + 8F80	80	59		126	87	77	70	62	53	42	30	
FB12SE/3F + 8F85	85	62		135	96	85	78	70	61	50	35	
FB12SE/3A + 10F100	100	75		148	109	98	93	86	78	67	55	42
FB12SE/4D + 10F125	125	92		187	136	122	113	104	92	79	60	39
FB12SE/5D + 10F150	150	110		234	170	153	142	130	116	99	75	49
FB12SE/6F + 10F180*	180	132		270	192	168	156	138	121	96	68	
FB12SE/7F + 10F200*	200	150		315	223	197	182	163	141	116	81	
FB12SE/8F + 10F230*	230	170		360	255	226	208	186	162	132	92	
FB12SE/8D + 10F260*	260	190		374	272	244	226	208	185	158	120	78



Dimensioni e pesi

Overall dimensions and weights - Dimensions d'encombrement et poids

Tipo Type Type	Cv Hp	Kw	A (mm)	B (mm)	C (mm)	D (mm)	ø max (mm)	DN	Peso - Weight - Poids		
									A (kg)	B (kg)	C (kg)
FB12SE/1F + 8F30	30	22	1860	881	979	192	192	175	247	115	132
FB12SE/1A + 8F35	35	26	1930	881	1049				251	115	136
FB12SE/2N + 8F40	40	30	2110	1061	1049				280	142	138
FB12SE/2L + 8F50	50	37	2180	1061	1119				295	142	153
FB12SE/2F + 8F60	60	45	2290	1061	1229				313	142	171
FB12SE/2A + 8F70	70	51	2290	1061	1229				314	142	172
FB12SE/3L + 8F75	75	55	2590	1241	1349				353	169	184
FB12SE/3G + 8F80	80	59	2590	1241	1349				353	169	184
FB12SE/3F + 8F85	85	62	2590	1241	1349				353	169	184
FB12SE/3A + 10F100	100	75	2679	1241	1438				479	174	305
FB12SE/4D + 10F125	125	92	2989	1421	1568				549	201	348
FB12SE/5D + 10F150	150	110	3309	1601	1708				622	228	394
FB12SE/6F + 10F180*	180	132	3487	1679	1808				676	255	421
FB12SE/7F + 10F200*	200	150	3889	1961	1928				732	282	450
FB12SE/8F + 10F230*	230	170	4169	2141	2028				799	309	490
FB12SE/8D + 10F260*	260	190	4269	2141	2128				839	309	530



* Non consigliata per montaggio in posizione orizzontale

* This electropump isn't recommended for horizontal assemblage

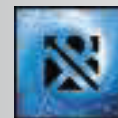
* Cette électropompe n'est pas recommandée pour le montage en position horizontale

Tolleranze secondo EN ISO 9906 app.A Gr.2 - Tolerances according to EN ISO 9906 anx.A Gr.2 - Tolérances conformes EN ISO 9906 ann.A Gr.2

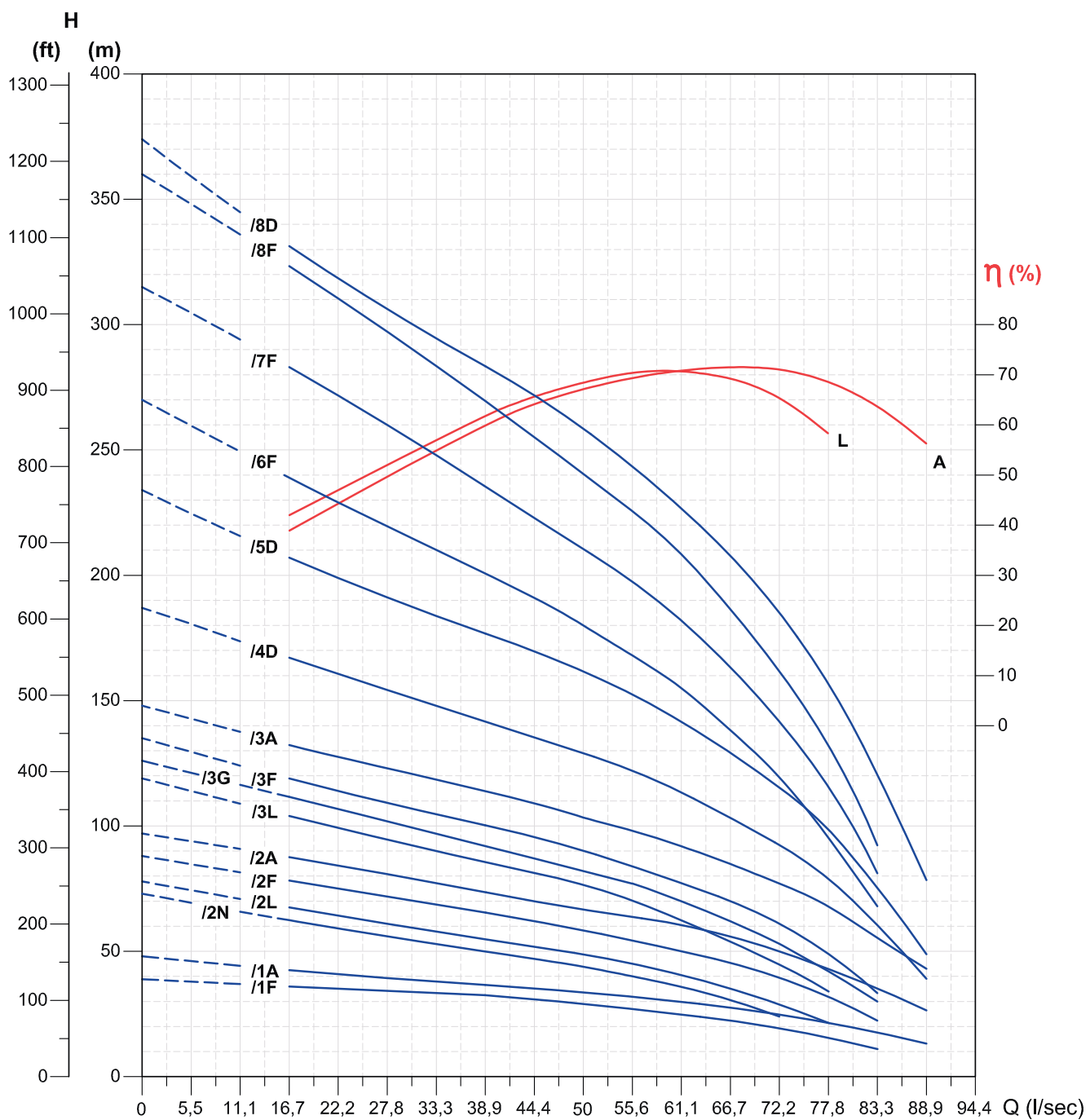
CURVE DELLE PRESTAZIONI

PERFORMANCES' CURVES
COURBES DES PERFORMANCES

FB12SE

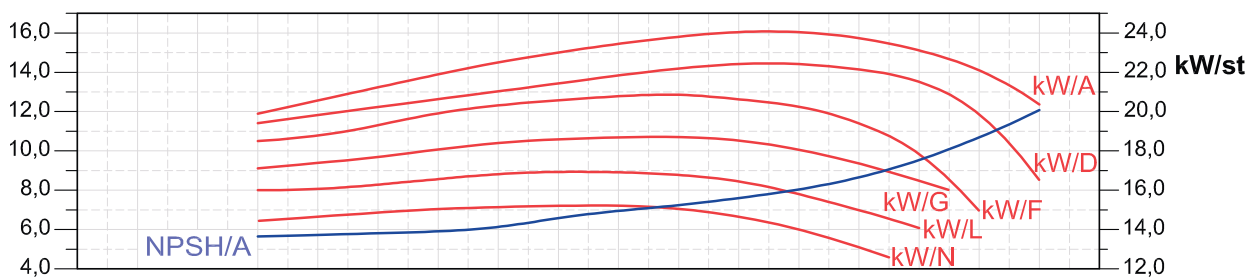


n=2900 1/min 50 Hz



η (%)

NPSH
(m)



Tolleranze secondo EN ISO 9906 app.A Gr.2 - Tolerances according to EN ISO 9906 anx.A Gr.2 - Tolérances conformes EN ISO 9906 ann.A Gr.2