



WHEN THINGS GET ROUGH

## ARIEGGIATORE

### ARIEGGIATORE VIGNETO - DECOMPATTATORE PER VIGNETO

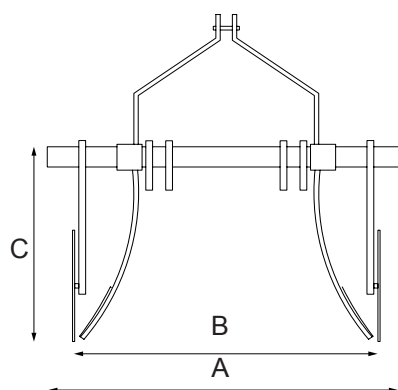
L'arieggiatore permette la decompattazione del terreno, favorendo il drenaggio dell'acqua, e lo sviluppo dell'apparato radicale. Il ristagno superficiale dell'acqua, o l'erosione dovuta al ruscellamento viene notevolmente ridotta. L'utilizzo in zone poco piovose, permette alle vigne di sfruttare le poche risorse permettendo ai nutrienti e concimazioni superficiali di raggiungere le radici. E' dotato di due ancore curve con protezioni antiusura e puntali reversibili. Possono essere applicati rulli chiusi o a gabbia per regolare la profondità di lavoro. Anteriormente, due ruote taglienti, evitano che l'erba si accumuli sulle braccia curve. Regolazione meccanica larghezza di lavoro.



### DATI TECNICI

Modello	A	B	C	Peso
ARIEG	mm.900-1400	mm. 900-1400	mm.650	Kg. 275

Modello	A	Peso
RGARIEG	rullo aperto arieggiatore	kg. 72
RCARIEG	rullo chiuso arieggiatore	kg. 105



ancore tipo michel



distribuito da:

la Ditta si riserva di apportare modifiche e cambiamenti senza alcuna comunicazione.