



WHEN THINGS GET ROUGH

CENTRALINA IDRAULICA



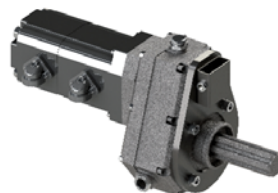
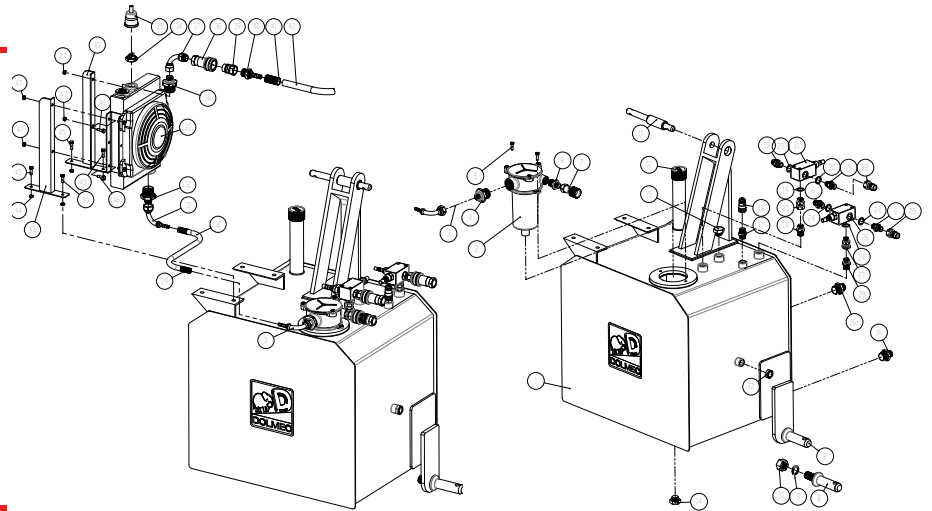
CENTRALINA IDRAULICA INDIPENDENTE

Durante le lavorazioni nei vigneti vengono utilizzate macchine sempre più tecnologicamente avanzate che richiedono flussi di olio costante e a temperature non elevate. Tante altre volte invece si utilizzano trattori che non hanno la possibilità di fornire un'adeguata fornitura idraulica e soprattutto utilizzano olio che potrebbe essere contaminato o non completamente performante. Per risolvere questi inconvenienti la Dolmec fornisce centraline idrauliche indipendenti in grado di fornire adeguata alimentazione idraulica con pressioni d'esercizio e temperature necessarie al corretto funzionamento delle vostre attrezzature viticole. Le centraline Dolmec hanno serbatoi di diversa capacità e dimensioni e sono equipaggiate con diversi accessori a secondo dell'uso richiesto. Vengono agganciate al trattore attraverso attacchi a tre punti, o direttamente alle macchine che alimentano.

Dotazioni centraline idrauliche indipendenti

Le centraline Dolmec sono dotate di:

- moltiplicatore di giri in ghisa
- pompe idrauliche gruppo 2 o 3
- filtro in ingresso
- filtro in uscita
- valvole di massima pressione
- radiatore con raffreddamento olio
- indicatore livello olio
- tappo di carico/scarico
- spinotti per aggancio a tre punti



distribuito da:



la Ditta si riserva di apportare modifiche e cambiamenti senza alcuna comunicazione.