

## SPOLLONATRICI PER VIGNETO

### SPOLLONATRICI PER VIGNETO

La spollonatrice è una macchina operatrice che, applicata anteriormente alla trattrice, viene azionata mediante alimentazione idraulica o elettro-idraulica ed è dotata di unità di lavoro/testa spollonante.

Si utilizza in viticoltura per le operazioni di asportazione dei succhioni o polloni che possono danneggiare la normale crescita della pianta. Sostituisce l'operazione manuale. La spollonatrice è dotata di un rotore con flagelli in gomma speciale che, ruotando ad alta velocità, asporta i polloni. Può essere usata anche per distruggere le erbe infestanti nel sottofilo dei vigneti o frutteti. In tal caso, è possibile sostituire l'asse con i flagelli in gomma, con uno che supporta i fili in nylon.



Descrizione	Modello
Spollonatrice singola laterale	SPOLLS

Dotata di

- dispositivo antiurto a molla
- piedistallo per la posa in deposito.

Regolazione idraulica

- altezza di lavoro
- distanza dai ceppi
- inclinazione supporto testata



Descrizione	Modello
Spollonatrice doppia scavallante "U" rovescia.	SPOLLSC

Dotata di

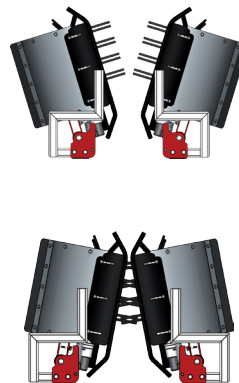
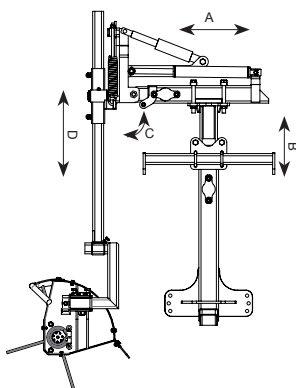
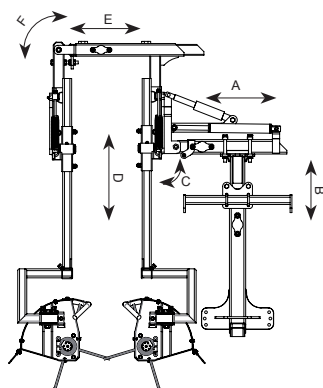
- dispositivo antiurto a molla
- piedistallo per la posa in deposito.

Regolazione idraulica

- altezza di lavoro
- distanza dai ceppi
- inclinazione supporto testata
- allargamento testate

# SPOLLONATRICI PER VIGNETO

## DATI TECNICI

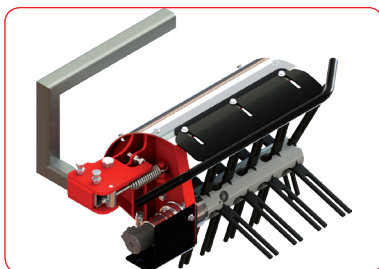


Modelli disponibili

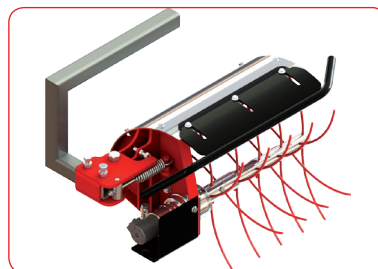
Descrizione	Modello	A	B	C	D	E	F	PESO
Spollonatrice scavallante	SPOLLS	400 mm.	500 mm.	+/- 10°	manuale	400 mm.	manuale	kg.270
Spollonatrice laterale	SPOLLSC	400 mm.	400 mm.	+/- 10°	manuale	-	-	kg.190



testata spollonatrice vigneto



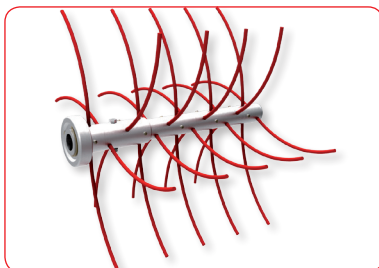
testata spollonatrice fruste in gomma telata vulcanizzata



testata con fili in plastica per distruzione erbe infestanti



asse di nylon di ricambio  
fruste in gomma non incluse



asse in alluminio per fili di plastica  
filo non incluso



si montano senza utensili

fruste in gomma con tre strati di inserti telati per la rimozione meccanizzata dei polloni.  
**Particolarmente resistenti all'usura e alle abrasioni.**



centralina idraulica indipendente con pompa doppia, filtro, valvola di massima e radiatore

distribuito da:

