

SVOLGIFILO PER VIGNETO SF

SVOLGIFILO PER VIGNETO SERIE SF

Attrezzo per sbobinare in modo rapido e veloce i fili per il vostro vigneto o recinzioni. E' disponibile da 3 a 6 girelli regolabili indipendentemente lateralmente. Sono dotati di freno registrabile a molle per evitare lo srotolamento involontario del filo. Le bobine vengono bloccate tramite maniglie a scatto autobloccanti. hDotato di ruote pneumatiche e attacco al trattore a 3 punti. Telaio principale verniciato, braccia e girelli con finitura zincata.



Descrizione	Modello
Svolgifiло portato con attacco a tre punti Con maniglie autobloccanti per bloccare le bobine di filo. Completo di ruote pneumatiche.	Serie SF
Svolgifiло a 3 girelli	SF3
Svolgifiло a 4 girelli	SF4
Svolgifiло a 5 girelli	SF5
Svolgifiло a 6 girelli	SF6

la bobina viene bloccata tramite delle staffe con maniglie a cricchetto autobloccanti



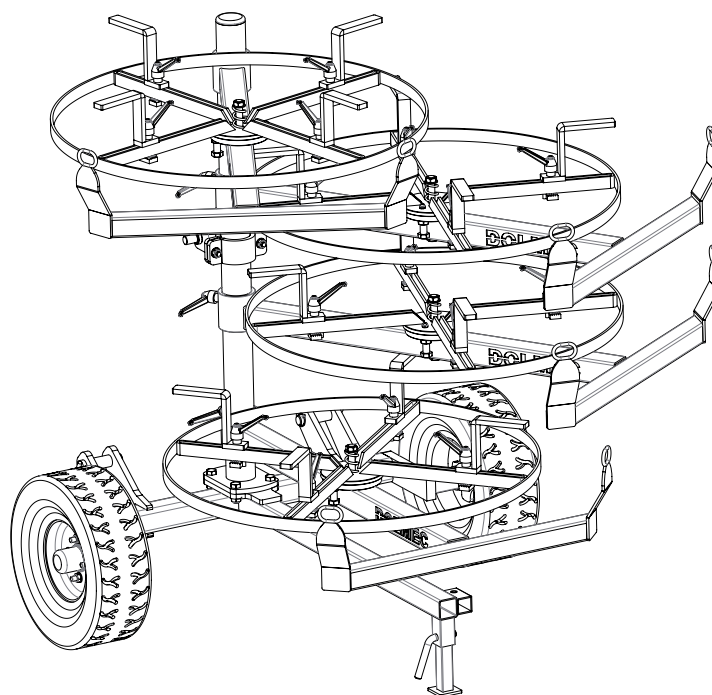
KBSF

E' possibile implementare lo svolgifiло aggiungendo prolunghe al telaio e kit girelli.



KBAI

Un dispositivo idraulico con trasmissione a catena permette di trasformare il girello in avvolgitore di filo zincato, filo spinato, tubi di irrigazione. La rotazione viene regolata mediante relatore di flusso. Peso kg.16





WHEN THINGS GET ROUGH

SVOLGIFILO PER VIGNETO CARRELLATI

SVOLGIFILO PER VIGNETO SERIE CARRELLATI

Attrezzo per sbobinare in modo rapido e veloce i fili per il vostro vigneto o recinzioni. E' disponibile con girello singolo e con due girelli, in posizione verticale / orizzontale, orientabili lateralmente in modo indipendente. Sono dotati di freno registrabile a molle per evitare lo srotolamento involontario del filo. Le bobine vengono bloccate tramite maniglie a scatto autobloccanti.

Dotato di ruote. Comodi per trasportare il filo e srotolarlo nei filari.



Descrizione	Modello
SVOLGIFILO SINGOLO CARRELLATO Svolgifilo singolo carrellato mono posizione con maniglie autobloccanti per bloccare le bobine di filo. Peso kg.40	SFC

Descrizione	Modello
SVOLGIFILO DOPPIO CARRELLATO Svolgifilo doppio carrellato. Doppia posizione con maniglie autobloccanti per bloccare le bobine di filo. Peso kg.70	SDC



Descrizione	Modello
SVOLGIFILO DOPPIO CARRELLATO VERTICALE Svolgifilo doppio carrellato verticale. Doppia posizione con maniglie autobloccanti per bloccare le bobine di filo. Peso kg.82	SDCV



WHEN THINGS GET ROUGH

SVOLGIFILO PER VIGNETO MANUALI

SVOLGIFILO PER VIGNETO SERIE MANUALI

Attrezzo per sbobinare in modo rapido e veloce i fili per il vostro vigneto o recinzioni. E' disponibile con girello singolo per bobine da 25 kg, da appoggio a terra e facilmente movimentabile o il tipo pesante per bobine industriali fino a 400 kg ad una o a due posizioni e con attacco a tre punti. Sono dotati di freno registrabile a molle per evitare lo srotolamento involontario del filo.



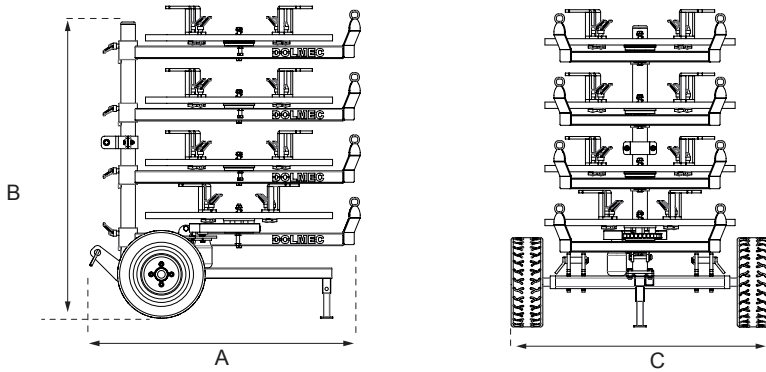
Descrizione	Modello
SVOLGIFILO MANUALE Svolgifilo singolo mono posizione con maniglie autobloccanti per bloccare le bobine di filo. Peso kg.26	SFM

Descrizione	Modello
SVOLGIFILO SINGOLO 400 Svolgifilo singolo con attacchi a tre punti. Ideale per srotolare bobine fino a 400 kg. Piattello girevole dotato di freno registrabile Struttura altamente resistente. Peso kg.85	SVS400

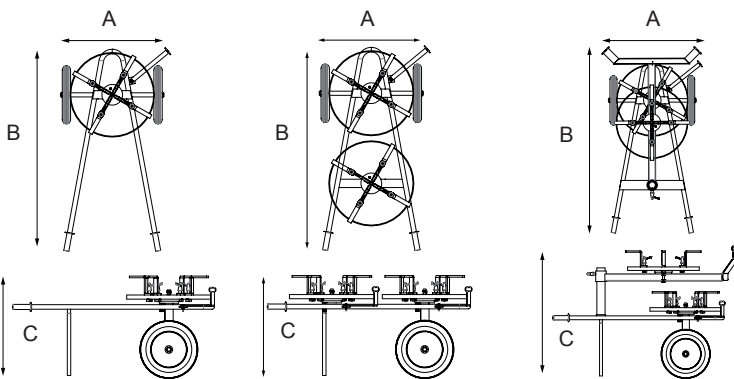


Descrizione	Modello
SVOLGIFILO DOPPIO 400 Svolgifilo doppio con attacchi a tre punti. Ideale per srotolare 2 bobine fino a 400 kg contemporaneamente. Piattello girevole dotato di freno registrabile Struttura altamente resistente. Peso kg.125	SVD400

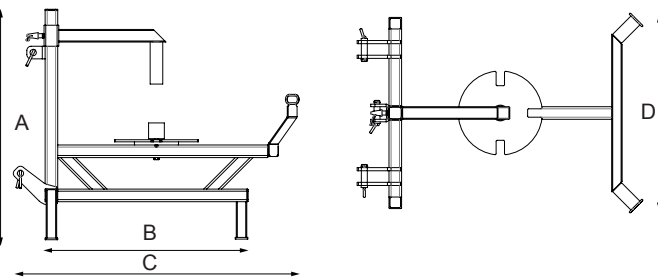
DATI TECNICI



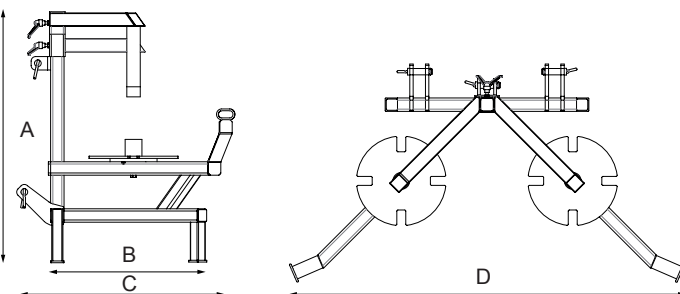
Codice	A	B	C	Peso
SF3	1270 mm.	1030 mm.	1200 mm.	kg.140
SF4	1270 mm.	1330 mm.	1200 mm.	kg.180
SF5	1270 mm.	1630 mm.	1200 mm.	kg.210
SF6	1270 mm.	1930 mm.	1200 mm.	kg.240



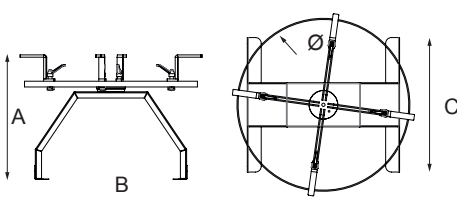
Codice	A	B	C	Peso
SFC	700 mm.	1460 mm.	720 mm.	kg.40
SDC	700 mm.	1460 mm.	720 mm.	kg.70
SDCV	700 mm.	1460 mm.	1050 mm.	kg.80



Codice	SVS400
A	1100 mm.
B	955 mm.
C	1320 mm.
D	900 mm.
PESO	kg.85



Codice	SVD400
A	1100 mm.
B	680 mm.
C	940 mm.
D	1750 mm.
PESO	kg.125



Codice	SFM
A	620 mm.
B	960 mm.
C	750 mm.
Ø	900 mm.
PESO	kg.32

distribuito da:

