

### APPLICAZIONI

Elettropompe universali per applicazioni civili ed industriali, per impianti di lavaggio ad alta pressione, per l'irrigazione, l'agricoltura, impianti sportivi, per fontane e per movimentazione di liquidi moderatamente aggressivi privi di sostanze solide o abrasive.

### APPLICATION

Universal pumps for domestic or municipal water supply systems, for clean non-explosive liquids without solid or abrasive substances, for agricultural irrigation and sports application, for civil and industrial use, boiler feeding and condensate systems and for high pressure washing plants.



### LIMITI D'IMPIEGO

- Temperatura liquido fino a 35°C (per un uso domestico secondo EN 60335-2-41)  
Temperatura max. liquido: 110°C (per altri impieghi)
- Temperatura ambiente fino a 40° C

### MOTORE

- Motore elettrico ad induzione a 2 poli ( $n = 2900 \text{ min}^{-1}$ )
- Isolamento Classe F
- Protezione IP 55

### MATERIALI

- |                       |                       |
|-----------------------|-----------------------|
| - Corpo aspirazione   | Acciaio Inox AISI 304 |
| - Corpo mandata       | Acciaio Inox AISI 304 |
| - Girante             | Acciaio Inox AISI 304 |
| - Camicia pompa       | Acciaio Inox AISI 304 |
| - Coperchio superiore | Acciaio Inox AISI 304 |
| - Coperchio inferiore | Acciaio Inox AISI 304 |
| - Albero motore       | Acciaio Inox AISI 304 |
| - Tenute meccaniche   | Silicio/Silicio/Viton |

### OPERATING CONDITIONS

- Liquid temperature up to 35°C (for home use according to EN 60335-2-41)  
Temperature max. liquid: 110°C (for other uses)
- Ambient temperature max to 40°C

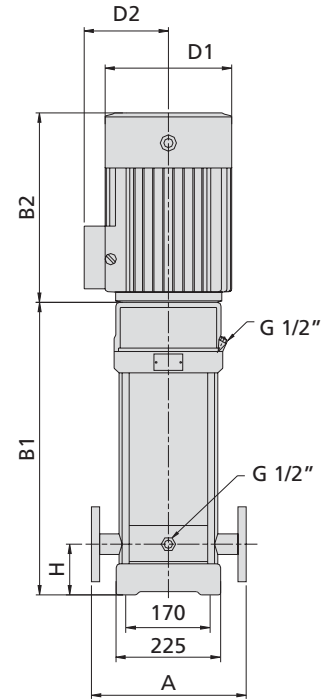
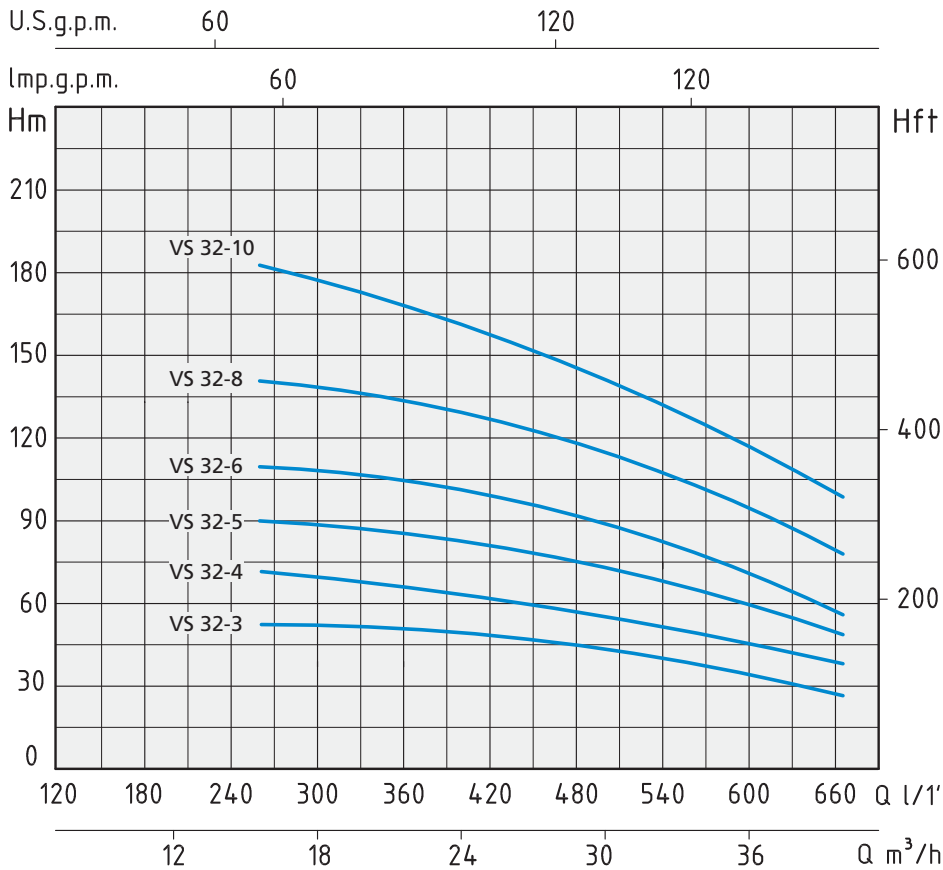
### MOTOR

- Two-pole electric standard motor ( $n = 2900 \text{ min}^{-1}$ )
- Insulation Class F
- Protection IP 55

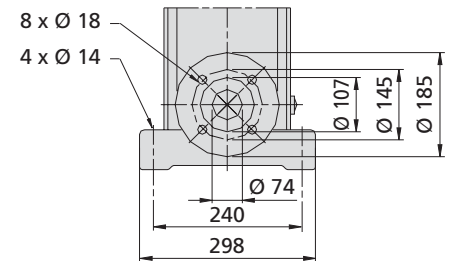
### MATERIALS

- |                   |                          |
|-------------------|--------------------------|
| - Suction casing  | Stainless Steel AISI 304 |
| - Delivery casing | Stainless Steel AISI 304 |
| - Impeller        | Stainless Steel AISI 304 |
| - External jacket | Stainless Steel AISI 304 |
| - Upper cover     | Stainless Steel AISI 304 |
| - Lower cover     | Stainless Steel AISI 304 |
| - Pump shaft      | Stainless Steel AISI 304 |
| - Mechanical seal | Silicon/Silicon/Viton    |





DN 65 2" 1/2



TIPO TYPE	POTENZA NOMINALE NOMINAL POWER		AMPERE	Q = PORTATA - CAPACITY										
	HP	kW		Trifase Three-phase	m³/h	16	20	22	24	26	28	30	32	35
Trifase Three-phase	P2		Trifase Three-phase	lt/1'	266	333	366	400	433	466	500	573	583	666
230/400V-50Hz			3 x 400V	Prevalenza manometrica totale in m.C.A. - Total head in meters w.c.										
VS 32-3	7,5	5,5	10,7	H (m)	54	51	49	48	46	44	42	36	35	27
VS 32-4	10	7,5	14,5	72	69	67	65	63	60	57	49	48	37	
VS 32-5	15	11	16	90	86	84	81,5	79	76	72	63	61	47	
VS 32-6	15	11	19,4	108	106	103	100	97	93	89	79	77	57	
VS 32-8	20	15	24,5	144	139	135,5	132	127	122	117	102	100	77	
VS 32-10	25	18,5	32	182	175	171	166	160	153	145	124	120	98	

TIPO TYPE	DIMENSIONI mm - DIMENSIONS mm								DIMENSIONI DIMENSIONS mm			PESO WEIGHT Kg
	A	H	B1	B2	B1 + B2	D1	D2	FLANGIA FLANGE	P	L	H	
Trifase Three-phase												
VS 32-3	320	105	645	430	1075	260	208	DN 65 2" 1/2	417	1215	444	120,2
VS 32-4	320	105	715	430	1145	260	208	DN 65 2" 1/2	417	1215	444	130,8
VS 32-5	320	105	890	490	1380	330	255	DN 65 2" 1/2	515	1515	493	218,1
VS 32-6	320	105	960	490	1450	330	255	DN 65 2" 1/2	515	1515	493	222,1
VS 32-8	320	105	1100	490	1590	330	255	DN 65 2" 1/2	515	1715	490	241,5
VS 32-10	320	105	1240	550	1790	330	255	DN 65 2" 1/2	515	1915	495	264