

**Piede di accoppiamento rapido tipo A Type (completo di staffa guida tubi e sostegno di unione)**  
Automatic coupling foot A type (guide rails, coupling support included)



### Caratteristiche generali

- Flangiato
- Corpo in ghisa GG25
- Accoppiamento tramite guarnizione in gomma NBR
- Passaggio libero integrale
- Corredato con flangia, staffa guida tubi e viteria INOX
- Fischer e viti per l'installazione compresi

### Main specifications

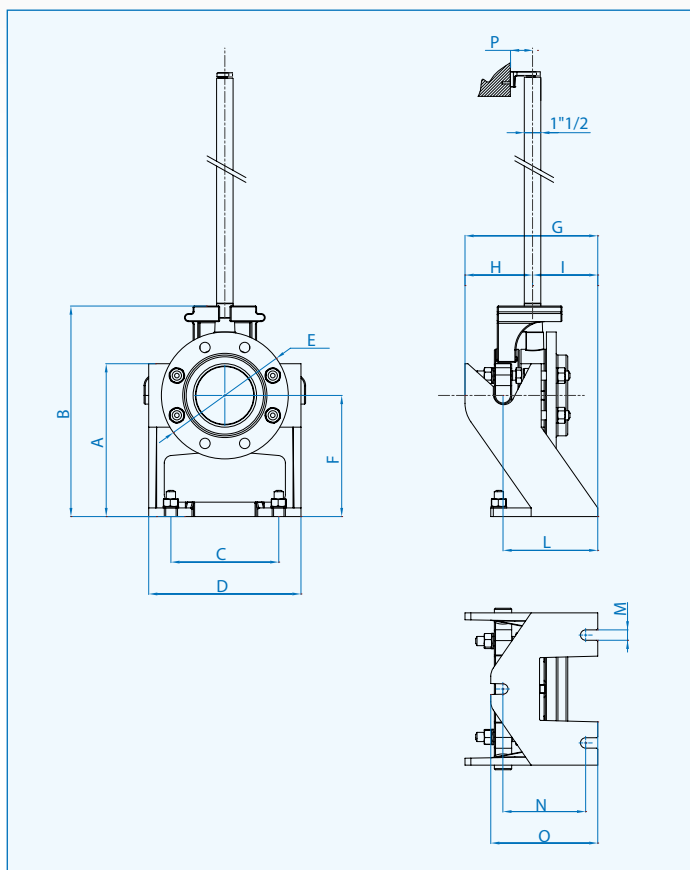
- Flanged
- Body made of GG25
- Fitting by NBR gasket rubber
- Full free passage
- Guide rails, coupling support and INOX screw/ bolt included
- Fischers and screws for fixing included

### Tipo - Type

A5 ingresso-inlet  
A6 ingresso-inlet

DN80 PN16 mandata orizzontale - delivery G 3" horizontal  
DN100 PN16 mandata orizzontale - delivery G 4" horizontal

### Dimensioni - Dimensions



	A	B	C	D	E	F	G	H	I	L	M	N	O	P	n° fori/holes
<b>A5 DN 80</b>	230	335	172	244	200	180	208,5	113	95,5	147,5	Ø18	144	185	93	8
<b>A6 DN100</b>	265	363	187	264	220	210	230	117	113	164	Ø18	144	185	93	8

### Dimensioni imballo Packaging dimension

Tipo - Type	X mm	Y mm	Z mm	Kg
<b>A5 DN 80</b>	310	450	515	27
<b>A6 DN100</b>				32,5

