

Data di emissione: 02.02.2016

Codice scheda: PA 0045

Progettista: Ufficio Tecnico

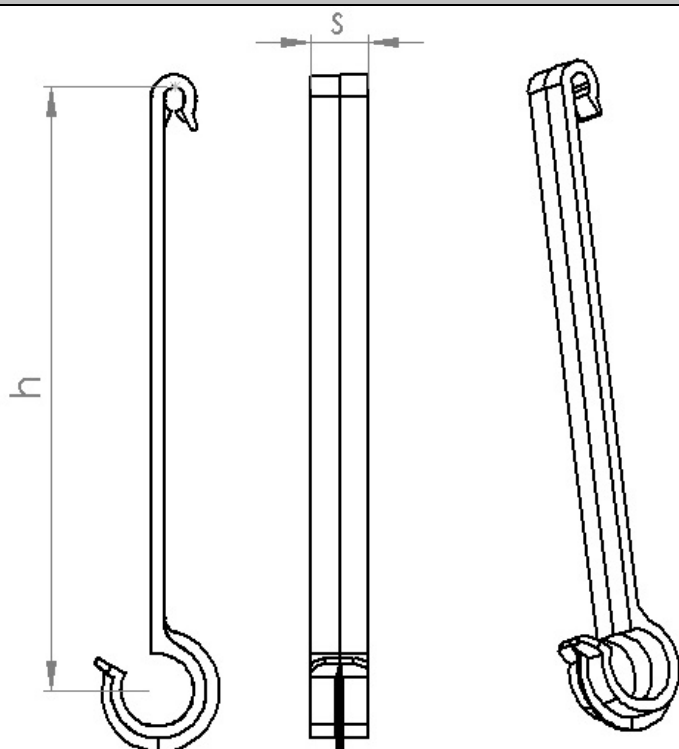
Codice articolo: IIGRL2000N160 - IIGRL2000N200

Denominazione: Gancio rompigoccia lungo D.16 e D.20

Descrizione

Gancio lungo per il sostegno delle ali gocciolanti con dispositivo rompigoccia

Dimensioni

IIGRL2000N160:

- $h=133\pm 0.10$ mm
- $s=12.75\pm 0.10$ mm

IIGRL2000N200:

- $h=132.65\pm 0.10$ mm
- $s=12.75\pm 0.10$ mm

Caratteristiche tecniche

L'articolo presenta un foro per l'inserimento del tubo, e un'appendice curva con funzione di aggancio al filo di sostegno. E' disponibile nelle misure per tubo o ala gocciolante $\varnothing 16$ e $\varnothing 20$. Il dispositivo rompigoccia evita dispersioni di acqua dovute all'inclinazione del tubo poiché genera un punto di gocciolamento in corrispondenza del gancio.

Materiali e colori

- Materiale: Polipropilene (PP)
- Colore: Nero

Accoppiamento con tubi, accessori o altri componenti

Tubi o ale gocciolanti in PE $\varnothing 16$ e $\varnothing 20$.

Campo di utilizzo

Viticultura e frutticoltura ove prevista l'irrigazione a spalliera.