



WHEN THINGS GET ROUGH

## PIANTAPALI A 3 MOVIMENTI

### PIANTAPALI 3 MOVIMENTI

Il Piantapali Dolmec è la macchina più efficiente, robusta e precisa per la palificazione di vigneti, frutteti o recinzioni con pali di qualsiasi tipo. L'unica ad avere la struttura realizzata con lamiera sagomata e tubolari ad alto spessore. Il cappello di pressatura ha una grossa superficie di appoggio per limitare gli spostamenti del trattore velocizzando il lavoro. Il baricentro per l'inclinazione destra-sinistra è situato a 70 cm da terra consentendo movimenti più precisi di qualsiasi altra macchina. E' collegata al trattore tramite apposita frangiatura bassa ed un ulteriore appoggio mobile limitando al massimo lo stress alla macchina. Perfetta per la sostituzione di pali danneggiati o per l'espianto di vecchi vigneti. Viene applicata lateralmente a trattori cingolati o mediante supporto posteriore a qualsiasi trattore gommato.

Disponibile in 2 versioni

- altezza di lavoro fino a 2,50 mt. PPH3250
- altezza di lavoro fino a 3,00 mt. PPH3300

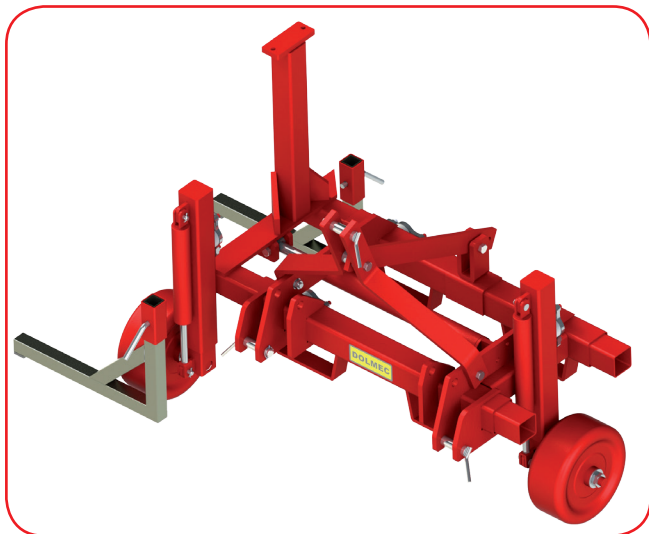


Codice	Optional Piantapali PPH3250
DI3L	distributore idraulico a tre leve
SPPL	supporto posteriore laterale
MIP50CC	martello idraulico a percussione da 50 cc
TRPP	trivella idraulica applicata al piantapali



WHEN THINGS GET ROUGH

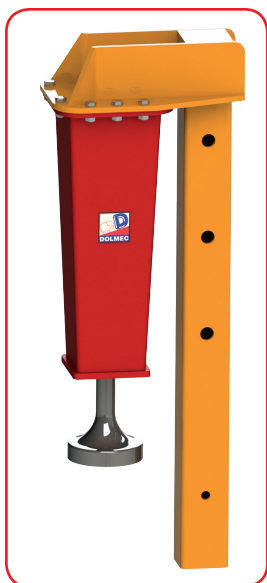
## PIANTAPALI A 3 MOVIMENTI



### SPPL

#### supporto posteriore laterale

Supporti posteriori sono disponibili per l'applicazione a trattori gommati di qualsiasi carreggiata. Tutti i supporti sono dotati di ruote regolabili per uso in sicurezza.



### MIP50CC

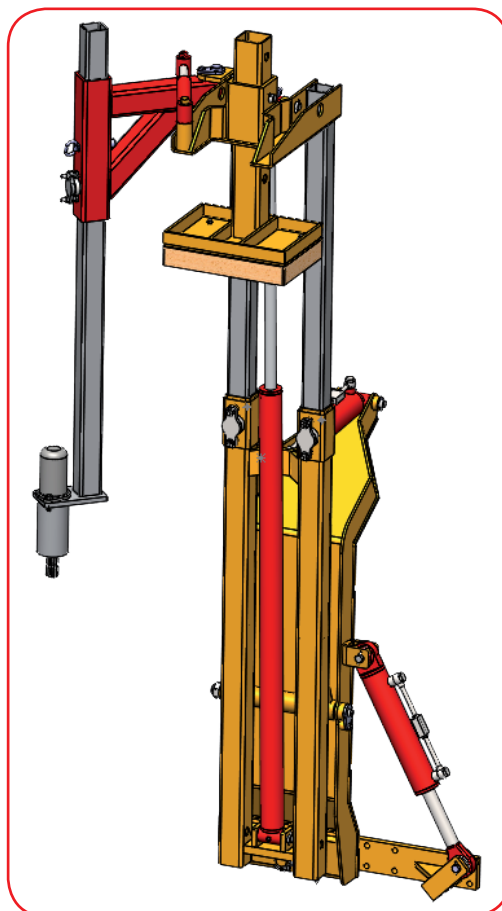
#### Martello idraulico a percussione

permette di piantare pali in terreni scheletrici di qualsiasi compattezza velocizzando notevolmente il lavoro.

### TRPP

#### Trivella idraulica applicata a piantapali

- effettua fori in terreno con qualsiasi compattezza
- per installare e disinstallare ancoraggi a elica
- Installazione semplice direttamente sul piantapali per utilizzarne i movimenti
- il martinetto di pressatura permette di applicare la forza necessaria
- motore idraulico con rotazione oraria-antioraria

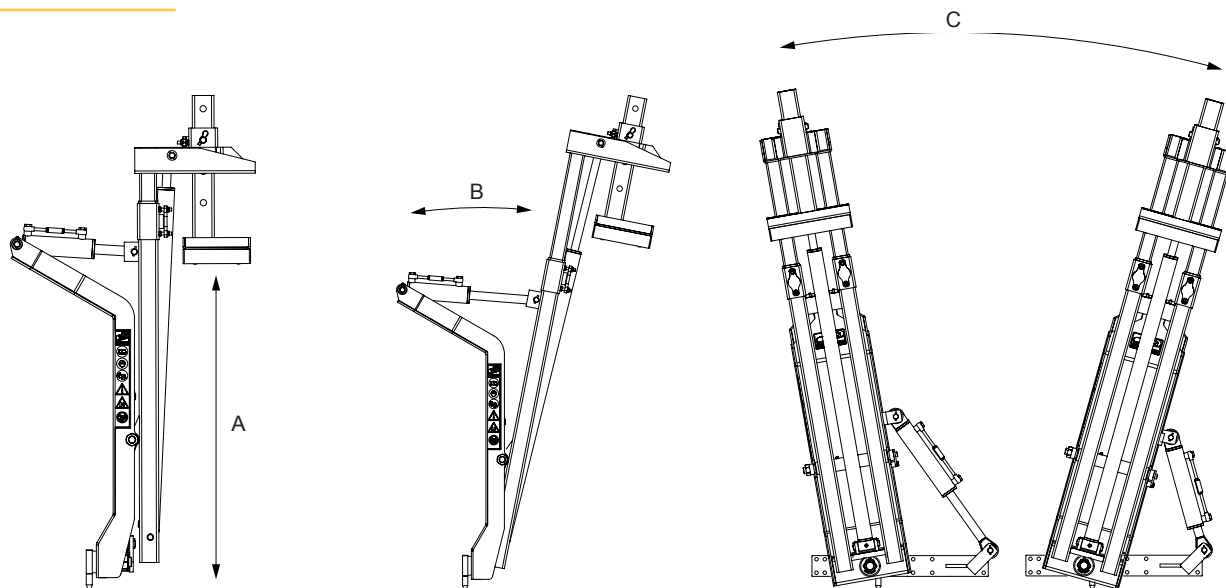




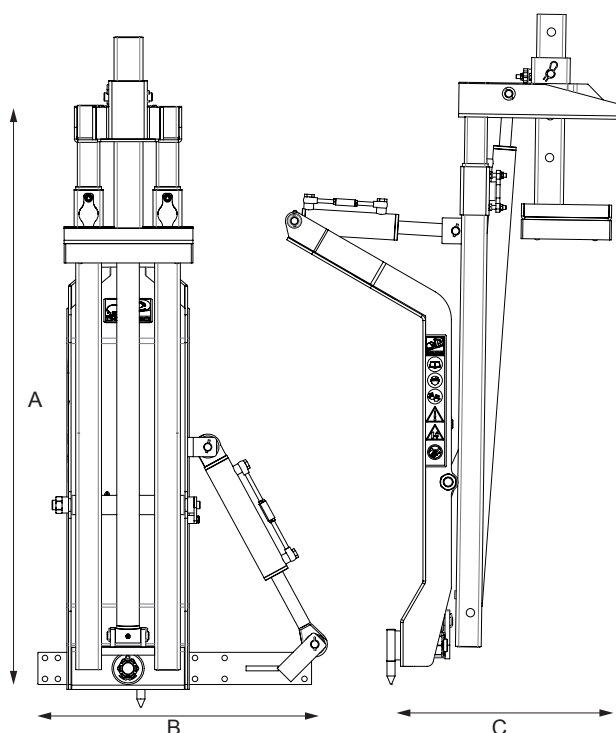
WHEN THINGS GET ROUGH

# PIANTAPALI A 3 MOVIMENTI

## DATI TECNICI



Modello	A Altezza lavoro	B Angolo Destra-Sinistra	C Angolo Avanti Dietro
PPH3250	da mt. 1,00 a mt.2,50	da +15° a -12°	da +17° a -18°
PPH3300	da mt. 1,50 a mt.3,00	da +15° a -12°	da +17° a -18°



Modello	A	B	C	Peso
PPH3250	1.550 mm.	850 mm.	550 mm.	265 kg.
PPH3300	1.800 mm.	850 mm.	550 mm.	320 kg.

distribuito da:



la Ditta si riserva di apportare modifiche e cambiamenti senza alcuna comunicazione.