



WHEN THINGS GET ROUGH

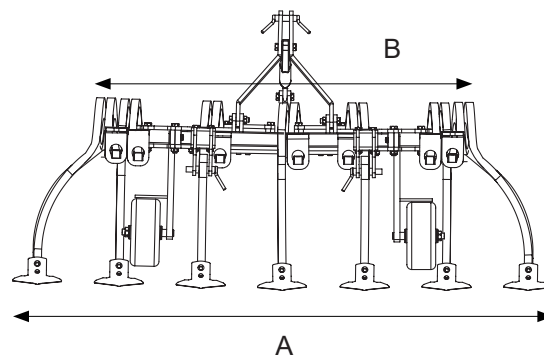
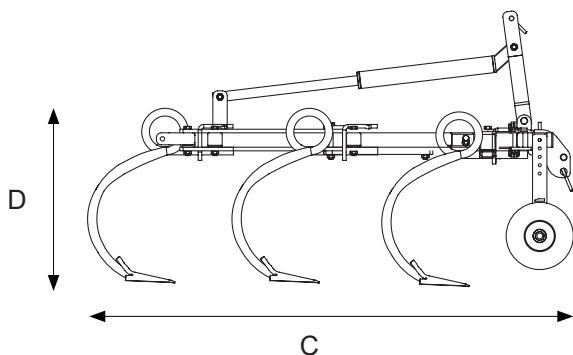
VIBROCOLTIVATORE PER VIGNETI VIBROSPRING



VIBROCOLTIVATORE PER VIGNETO "VIBROSPRING"

Attrezzo versatile per la frantumazione delle zolle, estirpazione di erbe infestanti e preparazione del letto semina. Regolazione idraulica larghezza di lavoro. Struttura portante a piramide realizzata in acciaio speciale altamente resistente. Ancore a molla con sezione quadrata 32x32 mm. e vomerini a lancia. Dotato di ruote, per regolare la profondità di lavoro di serie. Le due molle esterne sono inclinate per lavorazione prossimità dei ceppi e possono essere sostituite da ancore fisse per l'applicazione di interceppi sia a dx che a sx. (Optional). Disponibile a 7 e 9 molle. Ribaltamento 90° (Optional).

DATI TECNICI



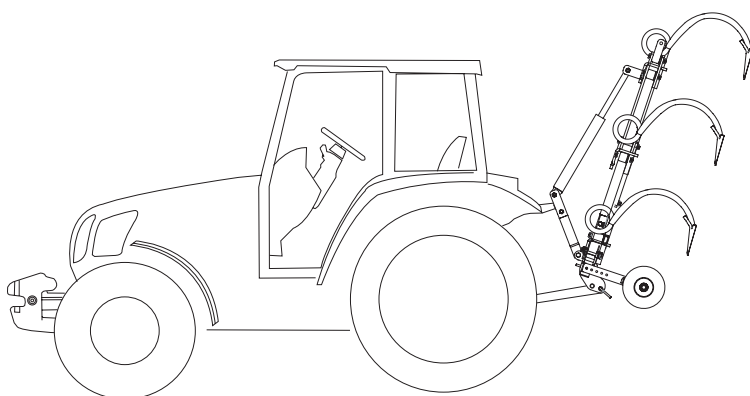
VIBROCOLTIVATORE PER VIGNETO "VIBROSPRING"

Modello	molle	A	B	C	D	hp	Peso
VSPR7	7	da mt.	mt.	mt.	mt. 0,77	90 hp*	kg.480
VSPR9	9	da mt. 2,05 a 2,50	da mt. 1,28 a 2,50	mt.1,95	mt. 0,77	100 hp*	kg.590

OPTIONAL:

- ribaltamento 90°
- rullo chiuso
- rullo aperto a gabbia
- disco rinalzatore

* trattore cingolato



distribuito da:

la Ditta si riserva di apportare modifiche e cambiamenti senza alcuna comunicazione.